

1. Predstavljanje proizvoda:

Regulator temperature BT3 NEW detektira temperaturu kroz unutarnji senzor visoke preciznosti. Otkriva i uspoređuje režim rada i parametre sobne temperature i podešavanje, a zatim automatski pali i gasi uređaj za grijanje kako bi postigao svrhu održavanja konstantne unutarnje temperature.

Okrenite tipku za podešavanje temperature

Podešavanje temperature

Baterije: 2 x AAA

Atraktivan moderan stil

Montaža na površinu

Nije programibilan

Jednostavno rukovanje

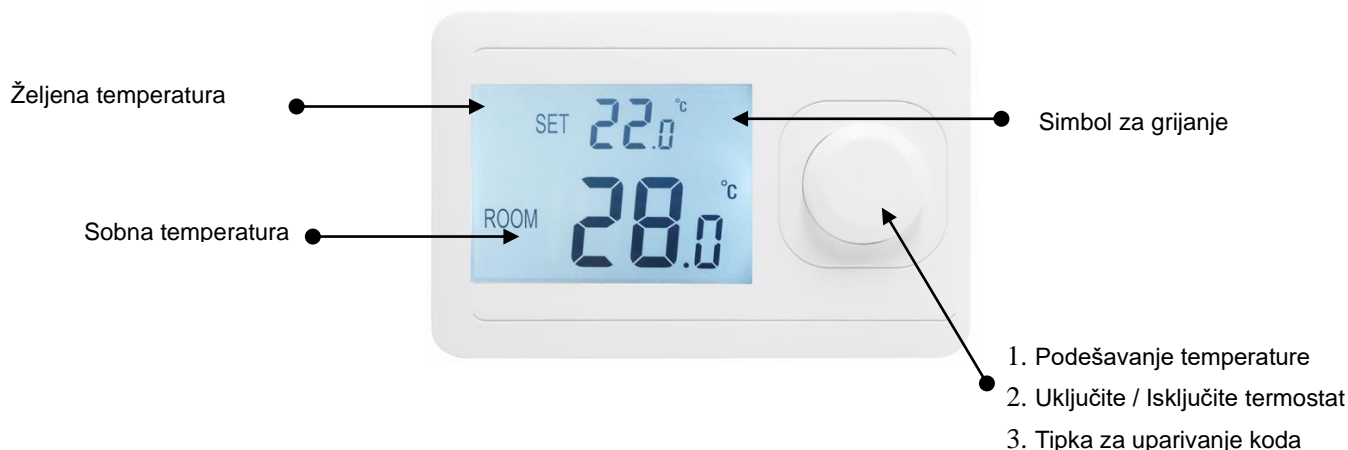
CE, Rohs odobrenje



Napajanje	- 2*AAA baterije	Pozadinsko osvetljenje	- Bela
Struja opterećenja	- Max 10 A	Senzor	- NTC 10K
Opseg zadate tačke	- 5~35°C	Točnost	- ± 0.5°C (kontrola u koracima po +0.5 °C)
Temperatura ambijenta	- 0~50°C	Zaštitna klasa	- IP30
Relativna vlažnost	- 85%	Kućište	- ABS prema UL94-5 vatrostalna plastika

2. Tehnički podaci

Funkcije ekrana i tipke



Rukovanje:

Napajanje ON/OFF:

Pritisnite tipku za uključivanje ili isključivanje

Podešavanje temperature: Rotirajte tipku u smjeru kretanja kazaljke na satu da bi povećali željenu temperaturu ili okrenite tipku u smjeru koji je suprotan od smjera kazaljke na satu da bi smanjili željenu temperaturu.

3. Dodatna podešavanja

1) Podešavanje temperature

Isključite termostat, dugo držite tipku dok ekran ne zasvijetli, okrenite tipku za podešavanje temperature kalibracije.

Opseg: -8 °C ~ 8 °C

Ponovo pritisnite tipku za prelazak na sljedeći korak.

2) Diferencijalna promjena podešavanja

Okrenite tipku da bi izvršili diferencijalnu promjenu podešavanja. Opseg: 0,5 ~ 5 °C

Ponovo pritisnite tipku za prelazak na sljedeći korak.

3) Limitacija temperature podnog grijanja (samo za verzije sa električnim grijanjem)

Okrenite tipku da bi promijenili graničnu temperaturu podnog grijanja. Opseg: 25 ~ 60 °C

Ponovo pritisnite tipku za prelazak na sljedeći korak.

4) Funkcija protiv smrzavanja

Okrenite tipku za uključivanje / isključivanje ove funkcije ili promjene podešene temperature.. Opseg: 3~10 °C

Ponovo pritisnite tipku za prelazak na sljedeći korak.

5) Funkcija detekcije otvorenog prozora (OWD - DOP funkcija)

Okrenite tipku na „00“ za zatvaranje ove funkcije i na „01“ za otvaranje ove funkcije

Ponovo pritisnite tipku za prelazak na sljedeći korak.

6) Vrijeme detekcije OWD - DOP

Okrenite tipku da bi promijenili vrijeme otkrivanja OWD funkcije. Opseg: 2 - 30 min.

Ponovo pritisnite tipku za prelazak na sljedeći korak.

7) OWD izbor pada temperature (u vremenu otkrivanja)

Okrenite tipku da bi promijenili razinu pada temperature OWD funkcije. Opseg: 2-4 °C

Ponovo pritisnite tipku za prelazak na sljedeći korak.

8) Izbor vremena odgode OWD funkcije (Vratite se na prethodni radni status)

Okrenite tipku da bi promijenili vrijeme odgode funkcije OWD. Opseg: 10 - 60 min

Ponovo pritisnite tipku za prelazak na sljedeći korak.

9) Upariti prijemnik i predajnik (Samo za bežičnu verziju AC 8038RF)

Pogledajte dio broj 3.

10) Prvi dio verzije koda softvera (nema operativno značenje)

11) Drugi dio verzije koda softvera (nema operativno značenje)

5. Limitacija temperature podnog grijanja(samo za verzije sa električnim grijanjem)

Kada temperatura kod podnog grijanja dostigne zadanu vrijednost, termostat prisilno zaustavlja grijanje i crveno svjetlo "Heating on" na prijemniku treperi da podsjeti vlasnika da je aktivirana funkcija ograničenja temperature podnog grijanja, kada je temperatura podnog grijanja niža od zadate vrijednosti zeleno svjetlo „Power“ prestaje da trepće. Termostat se vraća u normalno stanje.

6. Funkcija protiv smrzavanja

Okrenite tipku za isključivanje funkcije protiv smrzavanja, okrenite tipku da bi uključili funkciju protiv smrzavanja i promijenili podešenu temperaturu. Kada sobna temperatura dostigne ovu temperaturu, termostat uključuje grijanje. Kada je sobna temperatura viša od ove temperature za 2 °C, termostat automatski isključuje grijanje.

7. Funkcija detekcije otvorenog prozora (OWD funkcija)

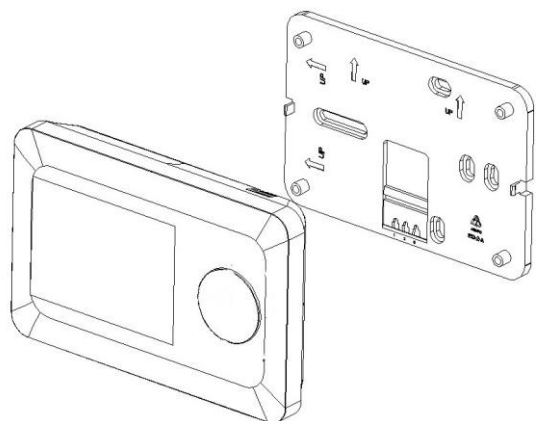
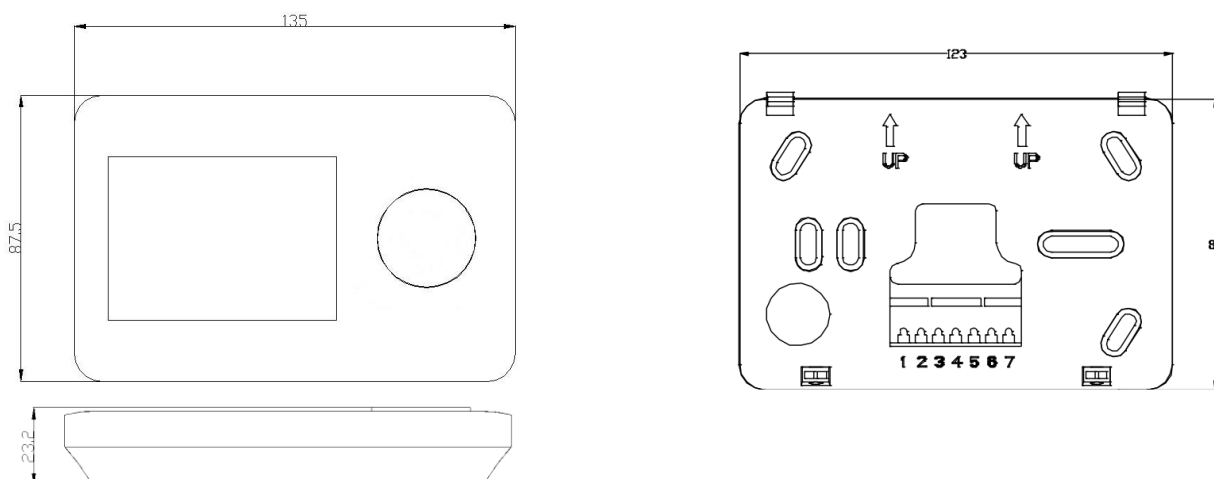
Kada je režim detekcije otvorenog prozora omogućen u podešavanju parametara, sistem će automatski zaustaviti grijanje kada detektira nagli pad sobne temperature (2 °C za 5 minuta prema podrazumijevanoj vrijednosti). To se obično javlja kada se prozor ili vrata otvore bez isključivanja uređaja za grijanje.

Uređaj će se vratiti na prethodni režim rada nakon 30 minuta, a zatim će **OP** nestati. Pritisnite bilo koju tipku i isključiti će se funkcija OWD tokom perioda isključenja grijanja.

8, Podsjetnik za grešku senzora temperature podnog grijanja (samo za verziju električnog grijanja)

Kada termostats otkrije da je neispravan senzor granične temperature podnog grijanja, grijanje će se prisilno zaustaviti i lampica „Power“ treptaće naizmjenično da podsjeti vlasnika da provjeri senzor. Kada se kvar otkloni, termostats se vraća u normalno stanje.

10, Instalacija i dimenzije



Montaža na zid